

# AC200 规格书

## 无线 AC 控制器



### 产品说明

AC200 是公司全新推出的无线 AC 控制器。整合了 AC (Access Point Controller) 和标准 PoE 供电功能 (4 口)，可统一管理无线 AP 并为其供电，大大降低了小型无线组网的复杂度。产品的 WAN 口、LAN 口均采用千兆有线端口设计，相比传统百兆端口，有线传输速率提高十倍，适合 100M 以上的光纤宽带接入，能够满足主流规格的光纤接入带宽，可以与 4 个支持 PoE 供电的 AP 组合成一套完整简洁的小型无线网络方案。小型化机身设计，一手掌控，可轻松放入信息箱/弱电箱。内置标准 PoE 供电模块，通过网线与 AP 相连，即可为 AP 提供电源并同时传输数据，部署简单快捷。

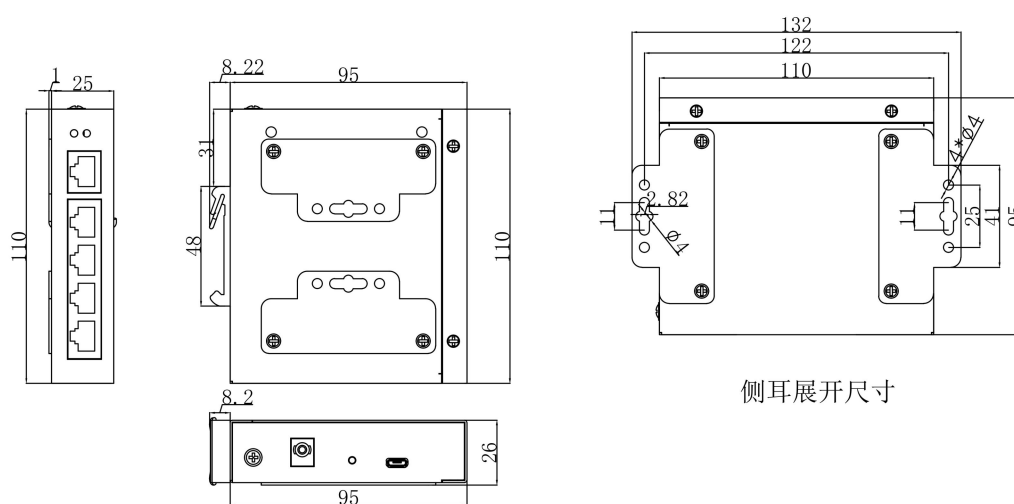
AC200 的设计旨在让家庭和小型企业用户也能体验酒店式商用级的无线覆盖效果，产品软硬件设计兼顾商用 WiFi 组网方案的专业性和小型应用场景所需的便捷性，通过对设备的安装、设置步骤进行精简，使之能够便捷服务于家庭和小微企业应用场景，支持漫游辅助等高级功能，确保优质的用户体验。

## 产品特点

- 880MHz 双核 CPU，性能强劲，使用稳定；
- 支持 IEEE802.3、IEEE802.3u、IEEE802.3ab 协议标准；
- 支持管理 200 个 AP，支持承载 100 个用户数（作为网关）；
- 网口支持 Auto MDI/MDIX 自动翻转；
- 铁壳设计利于产品散热，有效屏蔽电磁干扰；
- 支持台式、壁挂式、导轨式(可选配件)安装；
- 1 个 10/100/1000M 自适应 WAN 口，4 个 10/100/1000M 自适应 LAN 口（PoE 供电）；
- PoE 供电符合 IEEE 802.3af、IEEE 802.3at 标准；
- 采用铁壳设计，利于产品的散热与防护，有效屏蔽电磁干扰；
- 产品尺寸：110mmX95mmX25mm。

## 产品尺寸

单位：mm



## 规格参数

规格参数		
系统参数	RAM	2Gbit,DDR3
	FLASH	Nor Flash 128Mbit
硬件接口	WAN	1*1000M RJ45 接口
	LAN	4*1000M RJ45 接口 PoE out
	USB 接口	1*micro USB 调试串口
	电源接口	DC 电源端子
	按键	1 个 Reset 复位按键
指示灯	电源指示灯 (面板) 红	上电后常亮
	Internet 灯	连上外网时亮
	WAN 绿	连接正常时常亮, 数据通信时闪烁
	LAN1~4 绿	连接正常时常亮, 数据通信时闪烁
供电与功耗	DC 端子供电	电源适配器, 输入 220V AC,50Hz, 输出 53.5VDC/1.22A
	POE 供电	48V (802.3af/at)
	功耗	单板最大 5W POE 单口最大输出 30W POE 整机最大输出 57W
物理/环境参数	尺寸	110X95X25mm
	EMC	国标 2B 级
	安装方式	桌面式、挂耳式、导轨式
	工作温度	0°C ~ +45°C
	存储温度	-40°C ~ +75°C
	工作湿度	5%~95% (无凝露)

## 无线 AC 控制器选型规格

型号	AC200	AC1000
功能		
产品图		
网口	1*1000M WAN, 4*1000M LAN (PoE out)	1*1000M WAN, 4*1000M LAN
其他接口	1*Micro USB	1*USB2.0+1*USB3.0, 1*Console
供电方式	DC 53.5V/1.22A	AC 100~240V 50/60Hz
最大功耗	5W	12W
PoE	48V(802.3af/at) out, 单口最大输出 30W, 整机最大输出 57W	不支持
安装方式	台式 / 挂耳式 / 导轨式	台式 /19 寸机柜式
尺寸 (mm)	110*95*25	440*220*44.5