

目录

WH-L10x-EVK 评估板功能说明.....	1
一、 评估板介绍.....	3
二、 硬件需求.....	4
1. WH-L10x-EVK 评估板.....	4
2. RS232 (DB9) 线.....	4
3. DC5V 电源适配器.....	5
三、 功能说明.....	6
四、 WH-L10x-EVK 评估板电路图.....	8
五、 联系方式.....	10
六、 免责声明.....	11
七、 更新历史.....	12

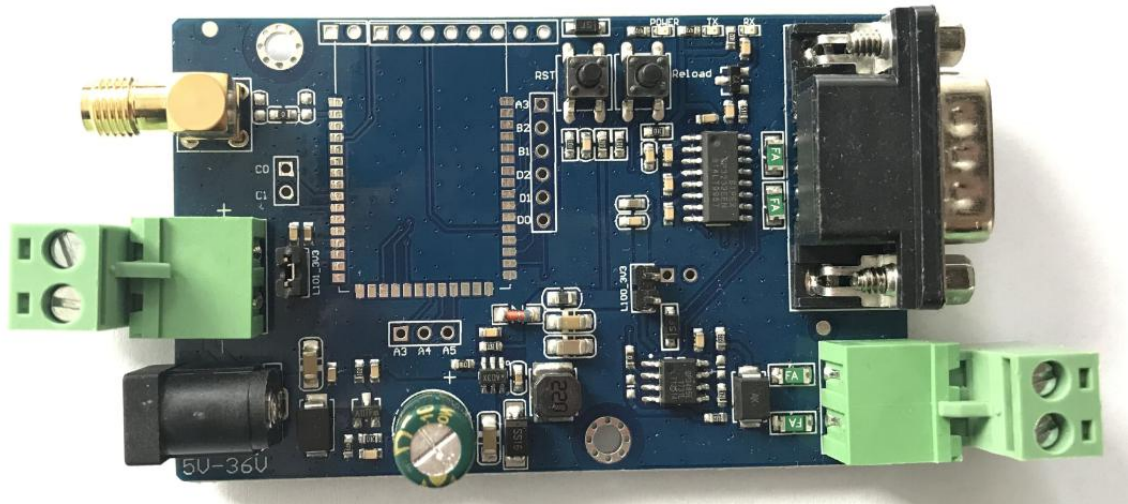
一、评估板介绍

该评估板有 RS232 电路、RS485 电路以及符合开启相关无线模块相应功能的外围电路，可以直接与用户自己的设备连接。无需用户自己去搭建外围电路，多种供电方式可供用户选择，方便用户使用。

备注：RS485 功能默认是关闭的，可使用 AT 指令开启，具体请查看 WH-L101 或 WH-L100 软件设计手册。

二、硬件需求

1. WH-L10x-EVK 评估板



2. RS232 (DB9) 线

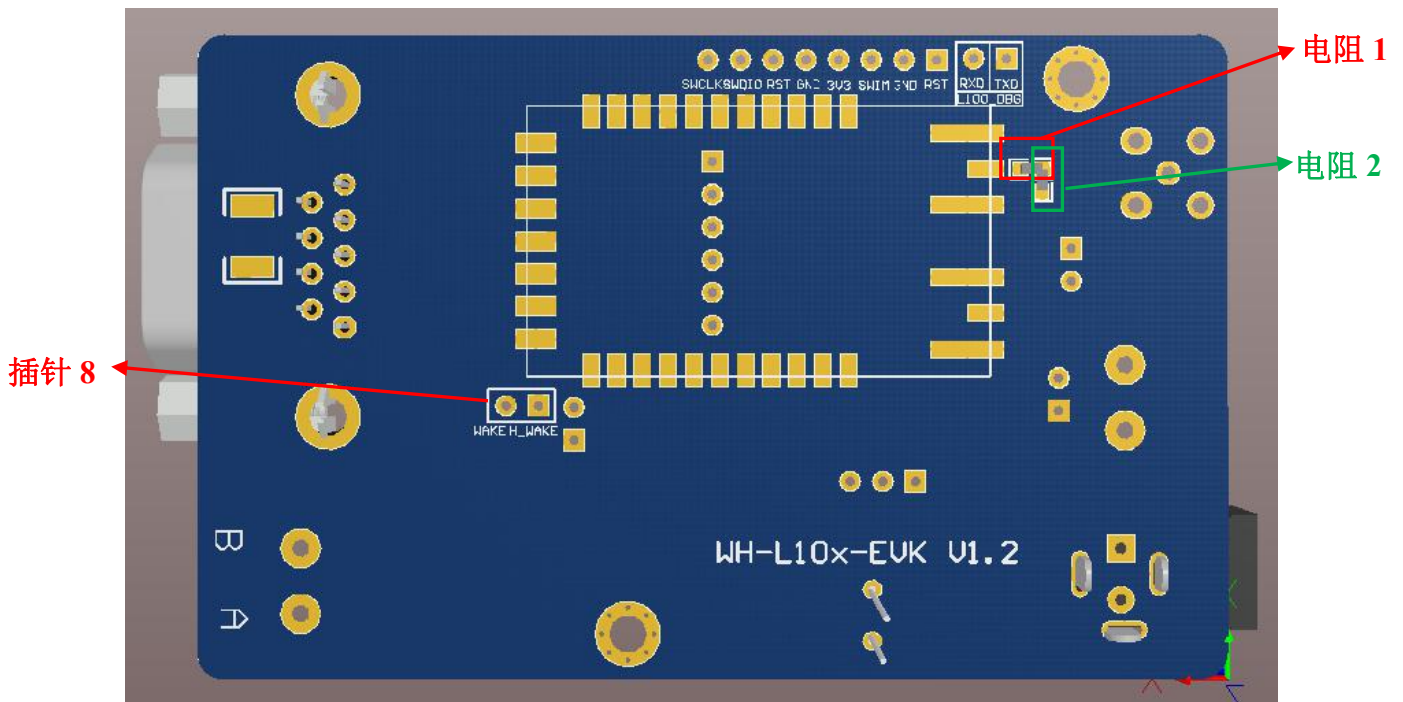
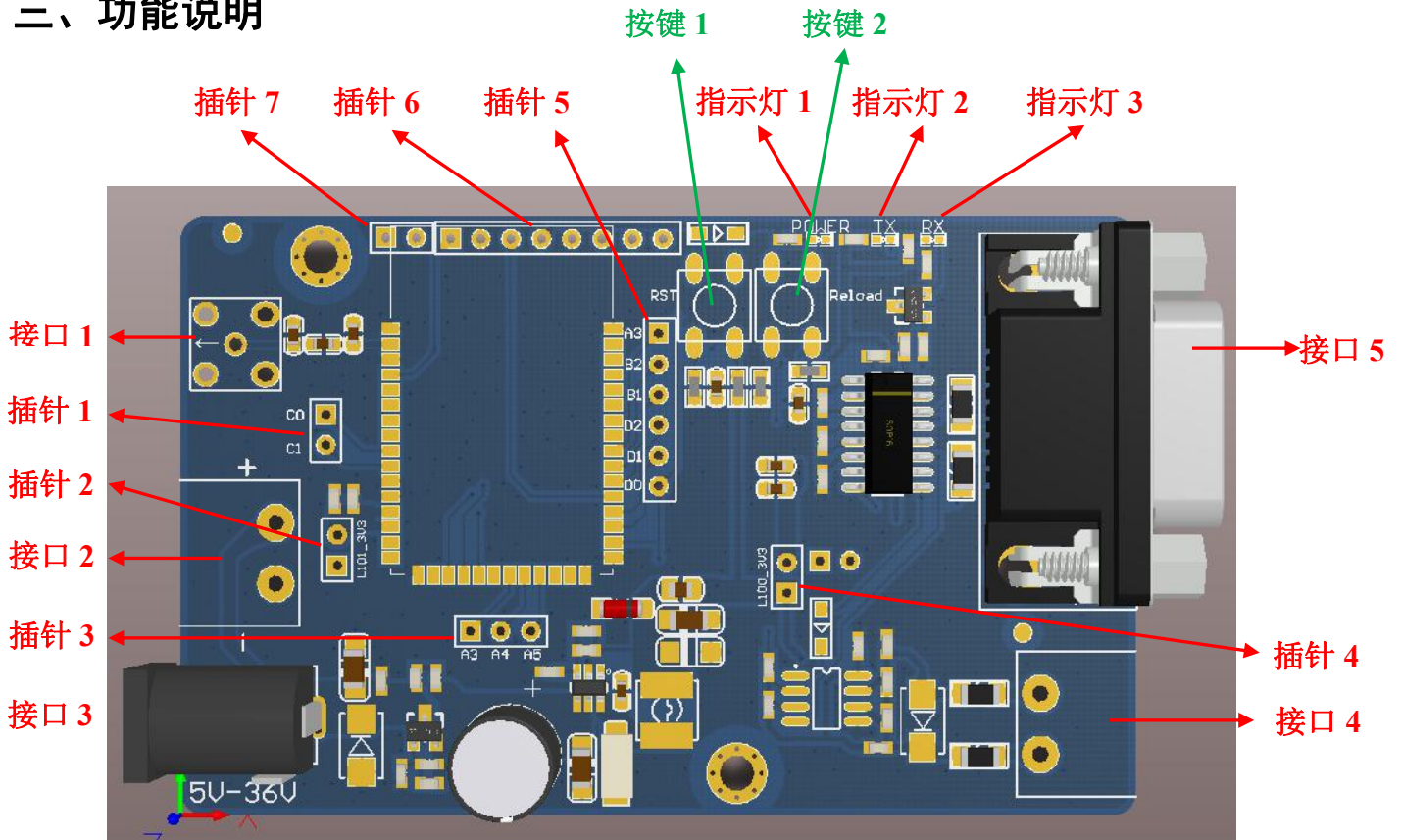
RS232 线的选择方法根据用户实际连接设备的 RS232 接口来选择使用是哪种接口, WH-L10x-EVK 评估板接口为 DB9 公头。



3. DC5V 电源适配器



三、功能说明



评估板使用用例:

此评估板兼容 WH-L100 和 WH-L101 系列模块。WH-L100 模块需要焊接在评估板背面。WH-L101 模块需要焊接在评估板正面位置。**L100 和 L101 不能同时焊接到一个评估板上。**

若焊接 WH-L101, 则评估板可直接使用。

若焊接 WH-L100-L, 则背面红框电阻 1 需要焊接 0R 电阻。插针 1 断开, 插针 4 短接。

若焊接 WH-L100-L, 则背面绿框电阻 2 需要焊接 0R 电阻。插针 1 断开, 插针 4 短接。

焊接模块后, 若使用 RS232 通信, 接口 3 接 5V~36V 直流电源, 接口 5 接 RS232 串口线

若使用 485 通讯, 接口 3 接 5V~36V 直流电源, 接口 4 接 485 线

接口 1 是射频 SMA 接口。

接口 2 是 DC5~36V 供电接线端子。

接口 3 是 DC5V-36V 电源接口。

接口 4 是 RS485 接线端子, RS485 功能默认关闭。

接口 5 是 RS232 接口, 可直接与用户的 232 串口设备相连接。

指示灯 1 为 POWER 指示灯。

指示灯 2/3 为 UART 数据传输指示灯。

按键 1 为 reset 按键, 按下该键至少 200ms 后松开, 则模块重启。

按键 2 为 ReLoad 按键, 上电后, 长按该键 ($\geq 3S$) 后松开, 则模块恢复出厂设置。

插针 1, 3, 5 为 WH-L101 模块部分外置插针引脚接口, 具体引脚定义见丝印或参照 [WH-L10x-EVK 评估板电路图](#)。

插针 2 为 WH-L101 模块电源插针, 短接后, 给 L101 供电 3.3V。

插针 4 为 WH-L100 模块电源插针, 短接后, 给 L100 供电 3.3V。

插针 6 为 WH-L101 和 L100 模块程序下载接口。

插针 7 为 WH-L100 模块的调试串口。

插针 8 为 WH-L100 模块部分外置插针引脚接口, 具体引脚定义请参照 [WH-L10x-EVK 评估板电路图](#)。

背面电阻 1 为 WH-L100-L3 和 WH-L100-L7 模块的射频通路电阻, 此电阻默认不焊接, 如果此评估板焊接 WH-L101 使用, 则该电阻保持 NC, 且背面不得焊接 WH-L100 模块; 若焊接 WH-L100-L3 或 WH-L100-L7 模块使用, 则该电阻需焊接 0402 0R 电阻, 且正面不得焊接 WH-L101 模块。

背面电阻 2 为 WH-L100-H8 和 WH-L100-H8 高频模块的射频通路电阻, 此电阻默认不焊接, 如果此评估板焊接 WH-L101 使用, 则该电阻保持 NC, 且背面不得焊接 WH-L100 模块; 若焊接 WH-L100-H8 或 WH-L100-H9 模块使用, 则该电阻需焊接 0402 0R 电阻, 且正面不得焊接 WH-L101 模块。

上图为 WH-L10x-EVK 评估板的电路图，具体的 WH-L10x-EVK 评估板设计文件，请访问稳恒网站下载页面或联系技术工程师获取。

五、联系方式

公 司：上海稳恒电子科技有限公司

地 址：上海市闵行区秀文路 898 号西子国际五号楼 611 室

网 址：www.mokuai.cn

邮 箱：sales@mokuai.cn

电 话：021-52960996 或者 021-52960879

使命：做芯片到产品的桥梁

愿景：全球有影响力的模块公司

价值观：信任 专注 创新

产品观：稳定的基础上追求高性价比

六、免责声明

本文档提供有关 WH-L10x -EVK 产品的信息，本文档未授予任何知识产权的许可，并未以明示或暗示，或以禁止发言或其它方式授予任何知识产权许可。除在其产品的销售条款和条件声明的责任之外，我公司概不承担任何其它责任。并且，我公司对本产品的销售和使用不作任何明示或暗示的担保，包括对产品的特定用途适用性，适销性或对任何专利权，版权或其它知识产权的侵权责任等均不作担保。本公司可能随时对产品规格及产品描述做出修改，恕不另行通知。

七、更新历史

2017-12-14 版本 V1.0.0 创立

2018-11-23 版本 V1.0.1 评估板改版为 V1.2，重新整理功能说明和更新原理图。