

# USR-SNG100-N 使用说明书

文件版本: V1.0.7



## 目 录

USR-SNG100-N 使用说明书 .....	1
1. 产品概述 .....	3
1.1. 概述 .....	3
1.2. 硬件描述 .....	3
1.3. 硬件组装 .....	4
2. 产品使用 .....	7
2.1. 应用示例 .....	7
2.1.1. 准备工作 .....	8
2.1.2. 安装调试 .....	10
3. 联系方式 .....	12
4. 免责声明 .....	13
5. 更新历史 .....	14

## 1. 产品概述

### 1.1. 概述

USR-SNG100-N 是基于 NB 网络进行通信的独立式烟感底座，配合常见的独立式烟感探测器，组成 NB 独立式烟感探测器；SNG100-N 将探测器报警信号通过 NB 网络传送至云端服务器，同时接收服务器的反馈信息，从而形成一个完整的烟感报警检测系统。

SNG100-N 的尺寸根据市场通用壳体设计，几乎可以满足所有用户应用中的对空间尺寸的要求。

SNG100-N 的工作方式：低功耗，自动巡检，主动上报。主动上报周期等参数可以根据需求进行搭配设定，后面将详细介绍。

### 1.2. 硬件描述

安装尺寸图如下：

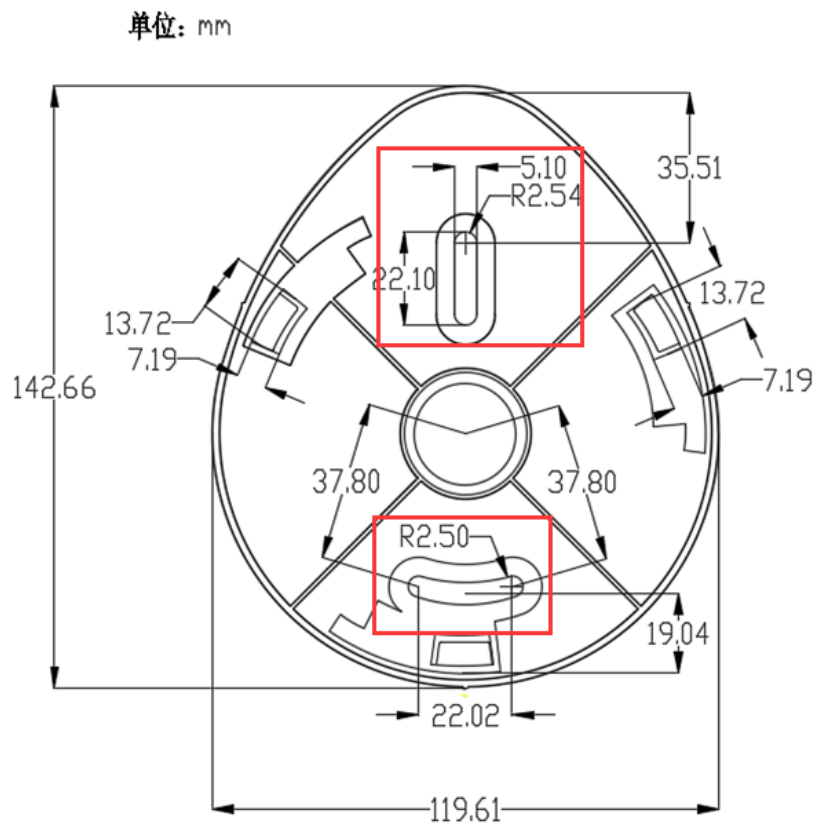


图 1 USR-SNG100-N 安装尺寸图

接口描述：

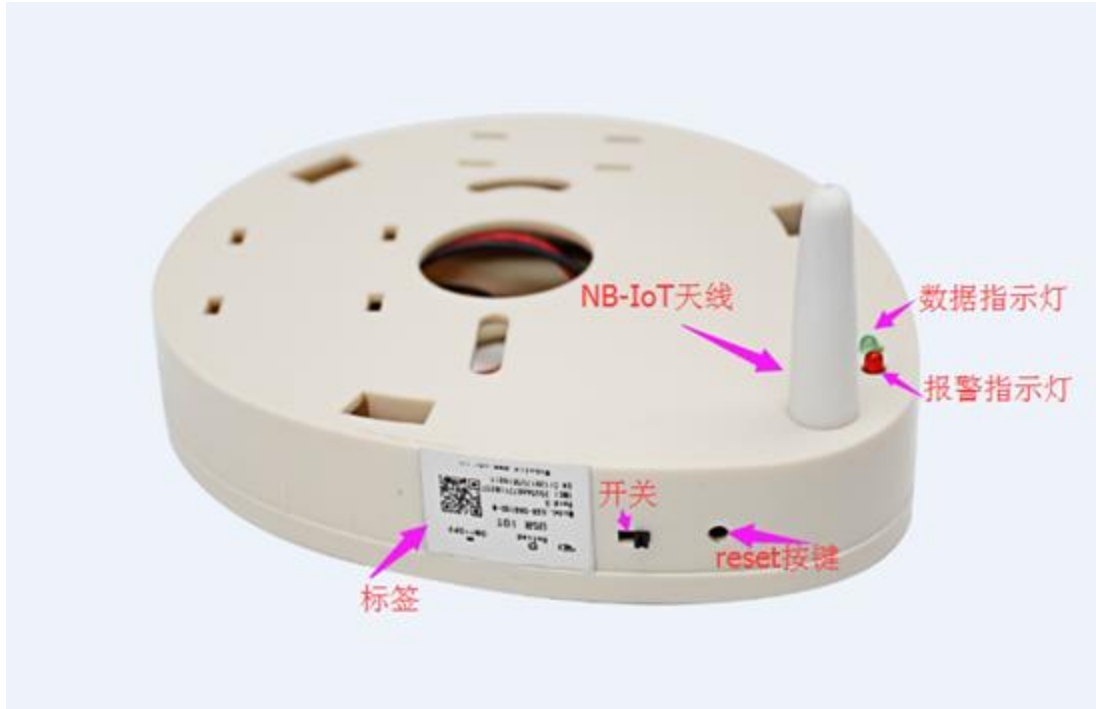


图 2 USR-SNG100-N 接口图

表 1 接口描述

名称	说明
电源开关	ON: 接通电源, OFF: 关闭电源
报警信号线	连接烟感探测器, 黑线接 C-和红线接 C+, 信号输入为无源输入, 有报警信号时 C-和 C+闭合, 正常是断开
指示灯	红色: 报警灯, 报警时 4 秒闪烁一次; (第一次上电初始化成功后亮 1S) 绿色: 通讯指示灯 (上传数据时亮)
天线	NB 通讯天线 3-4dbi
Reload 按键	恢复出厂设置, 按下 3~15s 内松开即可恢复出厂参数

### 1.3. 硬件组装

- 1、首先确认烟感报警器固定底座螺丝孔尺寸符合图 1 所示尺寸;
- 2、增加安装前先连接电池连接线如下图;



图 3 电池连接线

- 3、SNG100-N 的信号线和烟感报警器（C+、C-）连接在一起，信号线接头采用防反接设计，避免错误接入；信号输入为无源输入，即当发生报警时报警器通过信号线提供一个低电平信号给 SNG100-N，安装如下如所示：



图 4 信号线连接

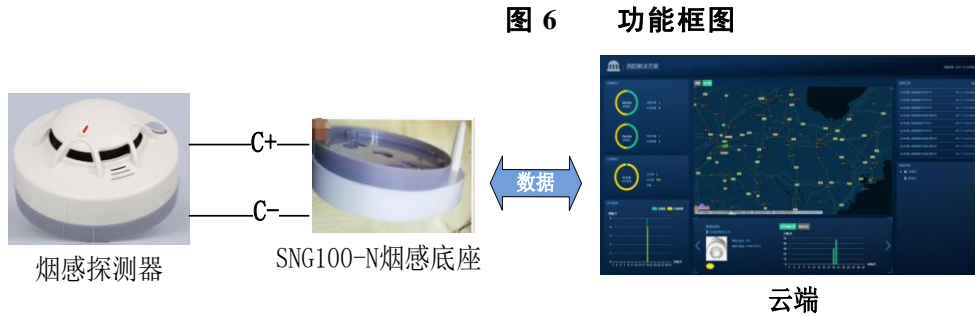
- 4、将烟感报警器固定到报警器固定底座上，如下图；注，如果需要固定在墙面上，需要将固定底座拆下先固定在墙面上，再安装剩余部分。



图 5 SNG100-N 烟感底座与烟感报警器连接

## 2. 产品使用

基本功能框图：



默认参数：

**表 1 默认参数**

	项目	说明
1	默认上报周期	1 次/天
2	报警上报周期	默认 40 秒上报一次报警信息，服务器配置
3	报警持续周期数	报警持续时间，默认 100s，服务器配置
4	报警重发次数	3 次，每 15s 重发一次，不可修改

### 2.1. 应用示例

本章节将结合有人物联网的透传云服务器进行烟感报警测试。服务器网页界面如下图：



**图 7 透传云管理系统界面**

## 2.1.1. 准备工作

请按如下步骤操作：

1、在透传云上注册自己的账户。

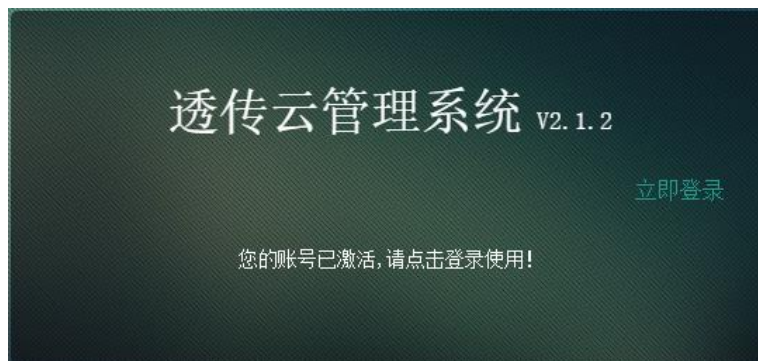
(1) 使用浏览器访问 <http://cloud.usr.cn/>，并点击右上角控制台按钮跳转到登录界面。



(2) 点击注册按钮，填写相关注册信息后点击注册。



(3) 点击注册后，邮箱会收到一封验证邮件，点击验证。



(4) 使用注册的账号进行登录，登录成功后显示下面界面：





2、登录注册的透传云账户，进入透传云管理系统，添加设备。

(1) 首先登录到控制台，进入到设备管理当中的设备添加一栏。



(2) 添加新设备需要填写以下信息：

所属用户和设备分组：默认即可；

设备名称：用户自定义，建议按照一定规律命名；

设备类型：勾选“电信 CoAP/NB-IoT”；

IMEI 和 SN：填写设备贴膜上的 IMEI 和 SN 码；

**注：SN 和 IMEI 长度均为 15 位，输入 SN 码时不要携带“SN”字样，如果校验出错请将 SN 和 IMEI 提交提交工单（<http://h.usr.cn/>）寻求技术支持解决。**

通信协议：选择“有人烟感”。

所属用户\*：

设备分组\*：

设备名称\*：

设备类型\*： 默认设备  LoRaWAN模块  网络IO  二维码添加  LoRa模块  LoRa集中器  CoAP/NB-IoT  
 电信CoAP/NB-IoT  华为CoAP/NB-IoT  工业PLC联网终端

IMEI\*：

SN\*：

通讯协议： Modbus RTU  数据透传  有人烟感

(3) 设置完成后点击保存。

**注：如果要更改设备账户，需要删除该设备在当前账户中的信息后，再添加到新的账户下并重启设备。**

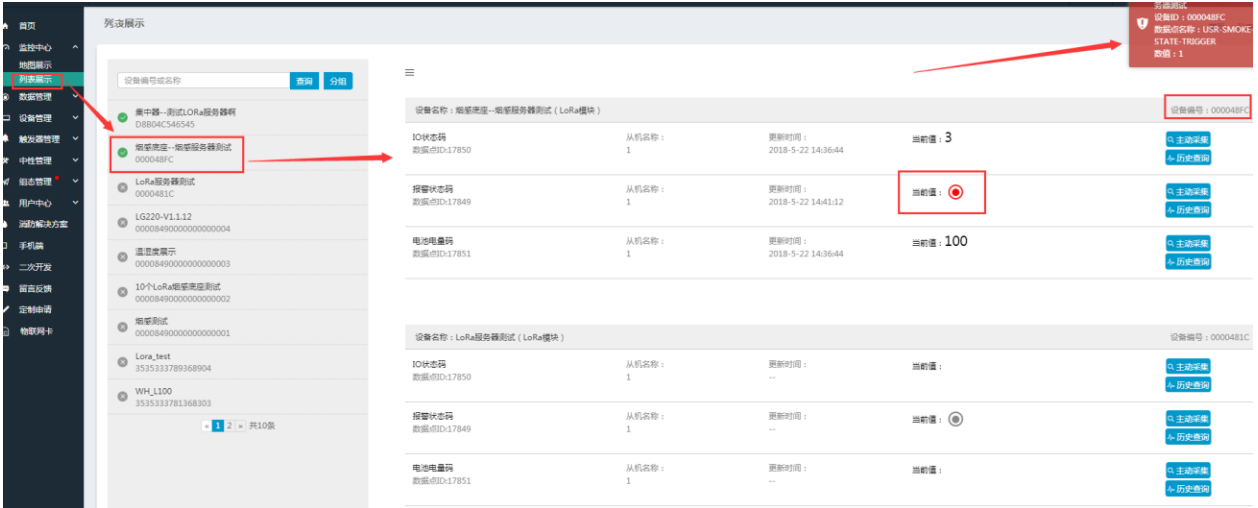
## 2.1.2. 安装调试

1.按照 1.3 章节进行硬件组装。组装完成后，打开 SNG100-N 开关(上电时，**报警指示灯闪烁一下**，表示模块正常上电)，等待自动驻网，信号良好情况下，大约 5~15s 时间内驻网成功。

2.打开透传云管理系统，点击监控中心选择列表展示找到自己添加的设备，如图：



按下报警器的按键，此时 SNG100-N 将会收到一个报警信号，并从正常心跳转为报警心跳状态，同时将报警信息发向服务器。如下图所示：



The screenshot displays a web-based management interface for the USR-SNG100-N device. On the left is a navigation menu with options like '首页', '监控中心', '设备管理', and '列表展示'. The main area is titled '列表展示' and contains a search bar and a list of devices. A red box highlights a device named '烟雾浓度-烟雾服务器测试 (LoRa模块)' with ID '000048FC'. A red arrow points from this device to a detailed view on the right. This view shows various status indicators: 'ID状态码' (3), '报警状态码' (a red circle), and '电池电量' (100). A top-right notification box shows '设备ID: 000048FC' and '数据名称: USR-SMOKE STATE-TRIGGER'.

设备名称	从机名称	更新时间	当前值	操作
设备名称: 烟雾浓度-烟雾服务器测试 (LoRa模块) 设备编号: 000048FC				
ID状态码	从机名称: 1	更新时间: 2018-5-22 14:36:44	当前值: 3	<a href="#">主动刷新</a> <a href="#">历史查询</a>
报警状态码	从机名称: 1	更新时间: 2018-5-22 14:41:12	当前值: <span style="color: red;">●</span>	<a href="#">主动刷新</a> <a href="#">历史查询</a>
电池电量	从机名称: 1	更新时间: 2018-5-22 14:36:44	当前值: 100	<a href="#">主动刷新</a> <a href="#">历史查询</a>
设备名称: LoRa服务器测试 (LoRa模块) 设备编号: 0000481C				
ID状态码	从机名称: 1	更新时间: --	当前值: --	<a href="#">主动刷新</a> <a href="#">历史查询</a>
报警状态码	从机名称: 1	更新时间: --	当前值: <span style="color: gray;">●</span>	<a href="#">主动刷新</a> <a href="#">历史查询</a>
电池电量	从机名称: 1	更新时间: --	当前值: --	<a href="#">主动刷新</a> <a href="#">历史查询</a>

### 3.联系方式

公 司：济南有人物联网技术有限公司

地 址：山东省济南市高新区新泺大街 1166 号奥盛大厦 1 号楼 11 层

网 址：<http://www.usr.cn>

客户支持中心：<http://h.usr.cn>

邮 箱：[sales@usr.cn](mailto:sales@usr.cn)

电 话：0531-88826739

有人愿景：拥有自己的有人大厦

公司文化：有人在认真做事！

产品理念：简单 可靠 价格合理

有人价值观：天道酬勤 厚德载物 共同成长

## 4.免责声明

本文档提供有关本公司 USR-SNG100 系列产品的信息，本文档未授予任何知识产权的许可，并未以明示或暗示，或以禁止发言或其它方式授予任何知识产权许可。除在其产品的销售条款和条件声明的责任之外，我公司概不承担任何其它责任。并且，我公司对本产品的销售和/或使用不作任何明示或暗示的担保，包括对产品的特定用途适用性，适销性或对任何专利权，版权或其它知识产权的侵权责任等均不作担保。本公司可能随时对产品规格及产品描述做出修改，恕不另行通知。

## 5.更新历史

- 2018-03-22 版本 V1.0.3 建立；
- 2018-05-15 版本 V1.0.4 修改；
- 2018-07-05 版本 V1.0.5 修改；
- 2018-07-18 版本 V1.0.6 修改；
- 2018-07-18 版本 V1.0.7 增加安装前先连接电池连接线；