

USR-SIO818T-ER 规格书

文件版本: V1.1.0



安全注意事项

在进行可编程控制器的安装、运转、保养、检修之前，请务必熟读此手册，确保正确的使用。请在熟练掌握操作方法、安全信息以及全部注意事项之后再行使用。

(1) 设计注意事项

- ❖ 应用时请务必设计安全电路，保证当外部电源掉电或可编程控制器故障时，控制系统依然能安全工作。
- ❖ 超过额定负载电流或者负载短路等导致长时间过电流时，模块可能冒烟或着火，应在外部设计保险丝或者断路等安装装置。
- ❖ 务必在可编程控制器的外部电路中设置紧急制动电路、保护电路、正反转操作的互锁电路和防止机器损坏的位置上限、下限互锁开关。
- ❖ 为使设备能安全运行，对于重大事故相关的输出信号，请设计外部保护电路和安全机构。
- ❖ 可编程控制器 CPU 检测到本身系统异常后可能会导致所有输出关闭；当控制器部分电路故障时，可能导致其输出不受控制，为保证设备能正常运转，需设计合适的外部控制电路。
- ❖ 可编程控制器的继电器、晶体管等输出单元损坏时，会使其输出无法控制为 ON 或 OFF 状态。
- ❖ 可编程控制器设计应用于室内电气环境，其电源系统级应有防雷保护装置，确保雷击过电压不施加于可编程控制器的电源输入端或信号输入端、控制输出端等端口，避免损坏设备。

(2) 安装、布线注意事项

- ❖ 请勿在下列场所使用可编程控制器：有灰尘、油烟、导电性尘埃、腐蚀性气体、可燃性气体的场所；暴露于高温、结露、风雨的场合；有振动、冲击的场合。电击、火灾、误操作也会导致产品损坏和恶化。
- ❖ 只有受到过电气设备相关培训、具有充分电气知识的专业维护人员才能安装本产品。
- ❖ 可编程控制器是开放性设备，请安装在带门锁的控制柜内，只有经电气设备相关培训，有充分电气知识的操作者才可以打开控制柜。
- ❖ 在进行模块的拆装以及相关配线作业时，必须将系统使用的外部供应电源全部断开再进行操作，否则可能导致触电、模块故障、设备误动作等。
- ❖ 线缆端子应做好绝缘，确保线缆安装到端子后，线缆之间绝缘距离足够，否则会导致触电或者设备损坏。
- ❖ 在进行螺丝孔加工和接线时，不要使金属屑和电线头掉入控制器的通风孔内，这有可能引起火灾、故障、误操作。
- ❖ 安装和接线必须牢固可靠，接触不良可能导致误动作。
- ❖ 设备外部配线的规格和安装方式应符合当地配线法规要求。
- ❖ 为保证设备及操作人员安全，设备需要使用足够线径尺寸的线缆可靠接地。
- ❖ 请勿把控制线和通信线缆与主电路或动力线缆等捆扎在一起，走线应保持在 100mm 以上，否则噪声可能导致误动作。

(3) 启动、保养注意事项

- ❖ 只有受到过电气设备相关培训、具有充分电气知识的专业维护人员才能进行产品的运行保养。
- ❖ 通电时请勿触摸端子，否则可能导致触电或误动作。
- ❖ 清扫模块或重新紧固端子排线上螺丝端子时，必须全部断开系统使用的外部供应电源，否则可能导致触电、误操作等危险后果。
- ❖ 模块拆装、通讯线缆连接或拆除时，必须全部断开系统使用的外部供应电源，否则可能导致触电、误操作等危险。
- ❖ 产品废弃时，请按工业废弃物处理。

前言

以下为各手册内容概述，可根据需要选择阅读：

表 1 各文档内容概览

序号	文档名称	章节内容
1	USR-SIO818T-ER 基础应用	主要介绍 USR-SIO818T-ER 可编程控制器云监测功能的快速应用。
2	USR-SIO818T-ER 进阶应用	主要介绍 USR-SIO818T-ER 可编程控制器有人云的使用方式、接入第三方平台的相关事项以及参数与软元件的地址表。
3	USR-SIO818T-ER 高级应用	主要介绍 USR-SIO818T-ER 可编程控制器 PLC 功能的使用方式。
4	USR-SIO818T-ER 规格书	主要介绍 USR-SIO818T-ER 可编程控制器的基本单元的规格参数

本手册涉及 USR-SIO818T-ER 可编程控制器产品规格，主要介绍 USR-SIO818T-ER 可编程控制器的基本单元的规格参数。

章节内容概览如下：

表 2 各章节内容概览

章节号	章节名称	章节内容
1	产品规格	主要介绍 USR-SIO818T-ER 可编程控制器的产品外观各接口以及接线端子的定义、产品外形尺寸、产品的属性规格、产品的性能规格、产品的通信接口定义、产品输入规格、产品输出规格等。

目录

安全注意事项.....	2
前言.....	3
1. 产品规格.....	5
1.1. 产品外观尺寸.....	5
1.2. 产品接口介绍.....	6
1.3. 通讯接口定义.....	7
1.4. 产品性能规格.....	7
1.4.1. 电源规格.....	7
1.4.2. 产品防护等级规格.....	8
1.5. 产品输入规格.....	8
1.6. 产品输出规格.....	10
2. 联系方式.....	11
3. 免责声明.....	12

1. 产品规格

1.1. 产品外观尺寸

单位: mm

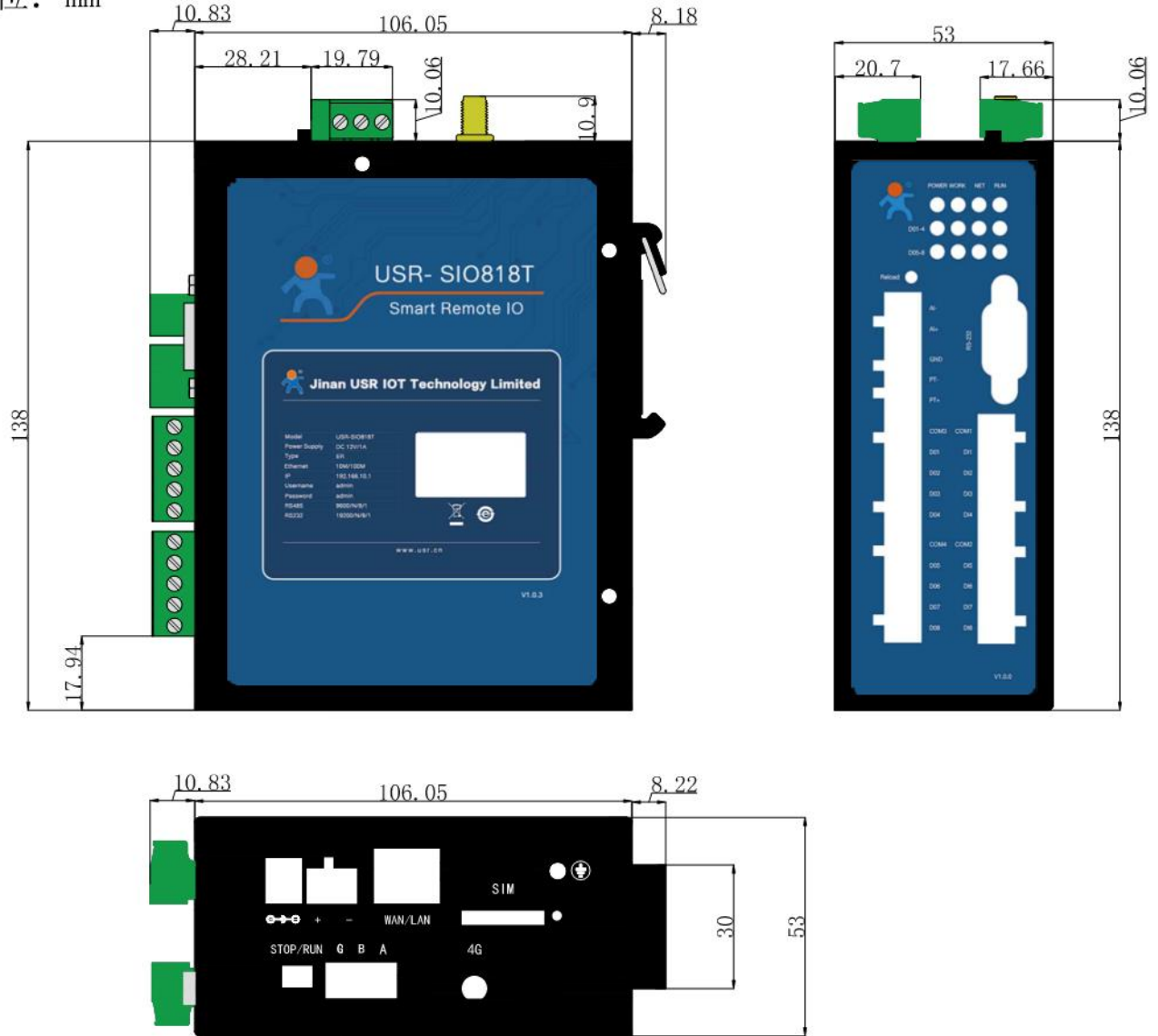


图 1 USR-SIO818T-ER 产品外观尺寸图

1.2. 产品接口介绍

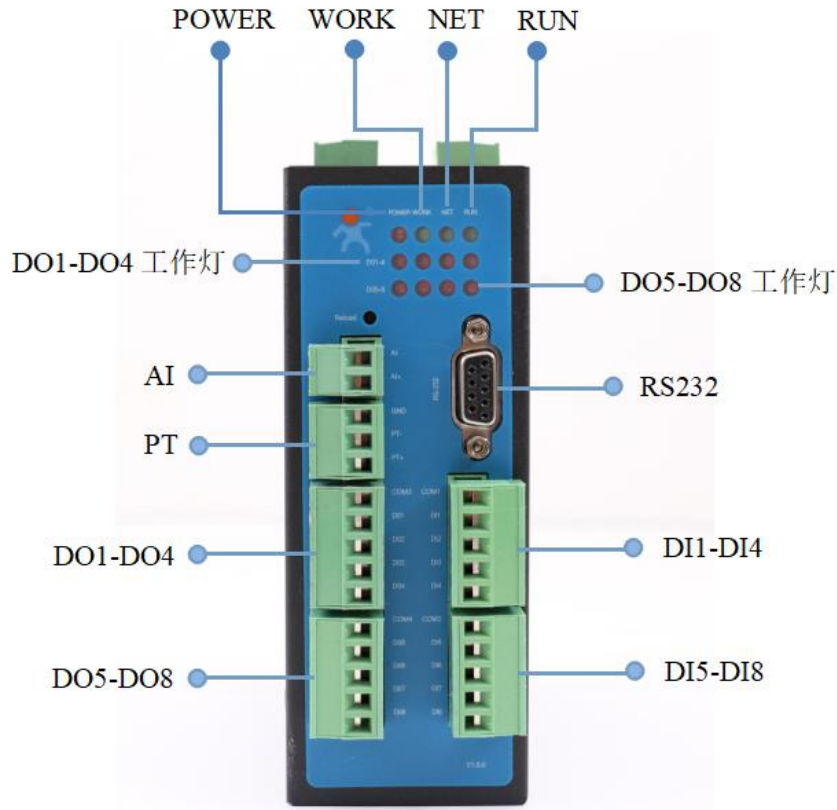


图2 接口图



图3 侧面接口图

(1) POWER 灯：电源指示灯，只要电源连接正常，指示灯常亮。

(2) WORK 灯：Work 指示灯，USR-SIO818T-ER 工作状态指示灯，只要 USR-SIO818T-ER 正常工作，指示灯闪亮，如果指示灯常亮或者是常灭，表示 USR-SIO818T-ER 在不正常工作状态，需要断电重启。

(3) NET 灯：连接上服务器（有人云）长亮。

(4) RUN 灯：USR-SIO818T-ER 的 RUN/STOP 开关拨到 RUN 时，RUN 灯常亮，USR-SIO818T-ER 内程序运行；USR-SIO818T-ER 的 RUN/STOP 开关拨到 STOP 时，RUN 灯不亮，USR-SIO818T-ER 内程序不运行；

注意：PLC 程序下载完成后，若 RUN 灯不停闪烁，请检查 PLC 程序中寄存器是否有错误，或是否有内存溢出问题。

(5) DO1-DO4 指示灯、DO5-DO8 指示灯： DO1-DO4、DO5-DO8 继电器闭合时相应指示灯常亮。

1.3. 通讯接口定义

表 3 通讯接口

	DB9Pin (RS232)	Pin1	
		Pin2	RXD
		Pin3	TXD
		Pin4	
		Pin5	GND
		Pin6	
		Pin7	RTS
		Pin8	CTS
		Pin9	
	RJ45(EtherNet) WAN 口	默认 IP 地址：192.168.10.254 子网掩码：255.255.255.0 默认网关：192.168.10.1 默认 IP 地址获取方式：动态 IP	

1.4. 产品性能规格

1.4.1. 电源规格

USR-SIO818T-ER 可编程控制器的电源规格仅支持 DC 型电源。

表 4 电源规格

项目	内容
额定电压	DC12V
电压允许范围	DC9V~DC36V
输入额定电流	160mA DC12V
工作电流范围	95mA ~ 165mA DC12V
功耗范围	1.14W~1.98W

1.4.2. 产品防护等级规格

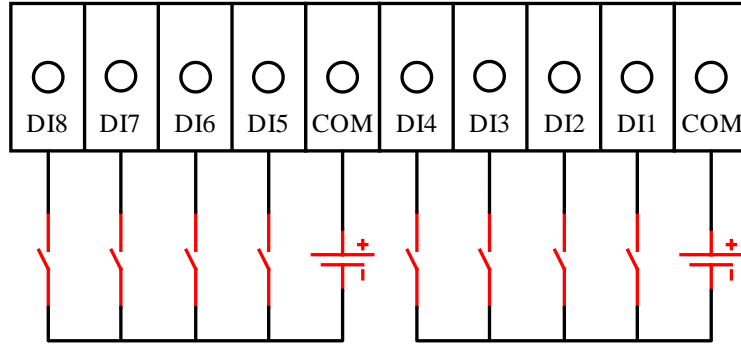
表 5 防护参数规格

项目	内容	
接触放电	4 级, 8KV	
空气放电	4 级, 15KV	
EMC 等级	ESD	IEC61000-4-2, Level 4
	浪涌	IEC61000-4-5, Level 3
	群脉冲	IEC61000-4-4, Level 3
高低温范围	-25℃~75℃	

1.5. 产品输入规格

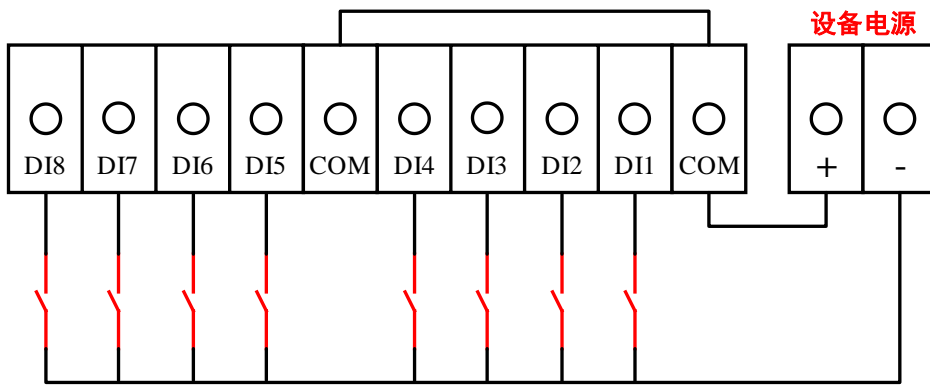
表 6 输入规格

项目	内容
输入电压	9V~32V
隔离方式	光耦隔离
输入动作指示	输入 ON 时 LED 灯亮
输入接线方式	支持干湿节点
输入公共端	两个公共端, 4 个输入端共用一个公共端



湿节点接法

图 4 USR-SIO818T-ER 湿节点接线图



干节点接法

图 5 USR-SIO818T-ER 干节点接线图

注意：干湿节点接法均支持电源反向。

1.6. 产品输出规格

表 7 输出规格

项目	内容
输出电压	250V AC 5A 30V DC 5A
输出方式	继电器输出
输入动作指示	输出点闭合时 LED 灯亮
最小负载	1mA 5V DC
输入公共端	两个公共端，4 个输出端共用一个公共端

注意：在连接大功率感性负载时，应注意负载的最大启停电流应在本设备的承载范围内。建议将本设备作为控制器来控制中间继电器进行使用，避免过大电流对本设备的输出接口造成损坏。

2. 联系方式

公 司：济南有人物联网技术有限公司

地 址：山东省济南市历下区茂岭山三号路与规划路交叉口中欧校友大厦 13 层

网 址：<http://www.usr.cn>

客户支持中心：<http://h.usr.cn>

邮 箱：sales@usr.cn

电 话：4000-255-652 或者 0531-88826739

有人定位：万物互联使能者

有人愿景：成为工业物联网领域的生态型企业

有人使命：连接价值 价值连接

价值观：天道酬勤 厚德载物 共同成长 积极感恩

产品理念：简单 可靠 价格合理

企业文化：有人在认真做事

3. 免责声明

本文档提供有关 USR-SIO818T-ER 产品的信息，本文档未授予任何知识产权的许可，并未以明示或暗示，或以禁止发言或其它方式授予任何知识产权许可。除在其产品的销售条款和条件声明的责任之外，我公司概不承担任何其它责任。并且，我公司对本产品的销售和/或使用不作任何明示或暗示的担保，包括对产品的特定用途适用性，适销性或对任何专利权，版权或其它知识产权的侵权责任等均不作担保。本公司可能随时对产品规格及产品描述做出修改，恕不另行通知。