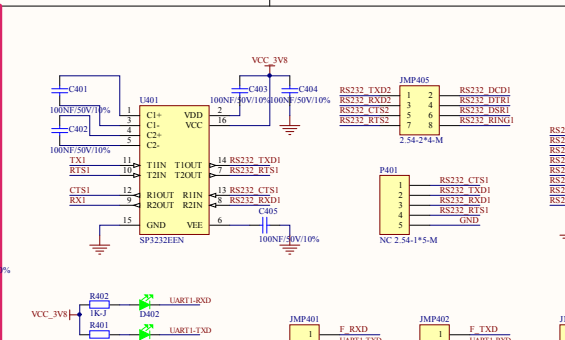
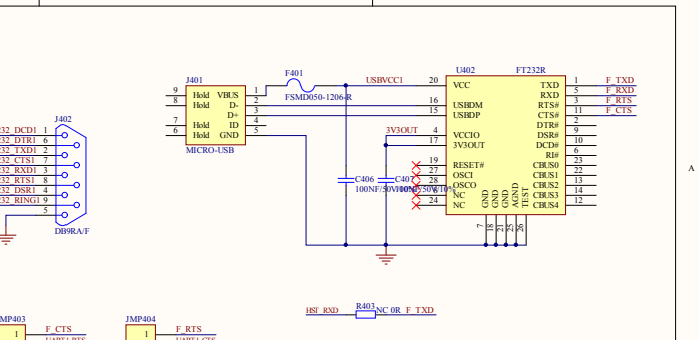


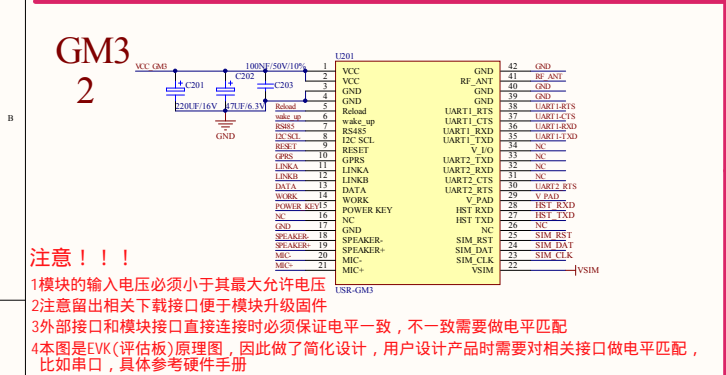
POWER 1



UART1 4

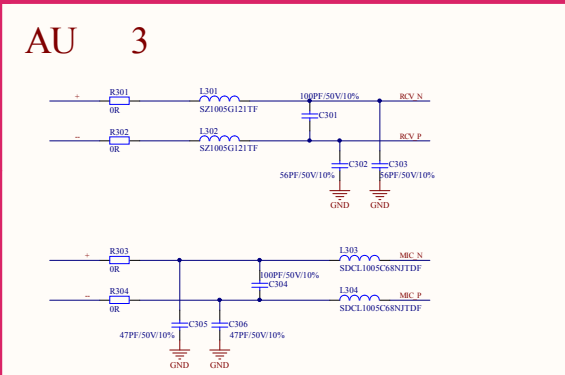


If you use HST_TXD HST_RXD port, weld 0_R and USB communication is established

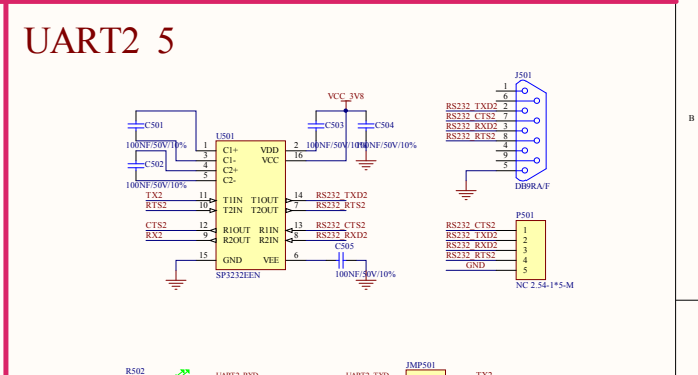


GM3 2

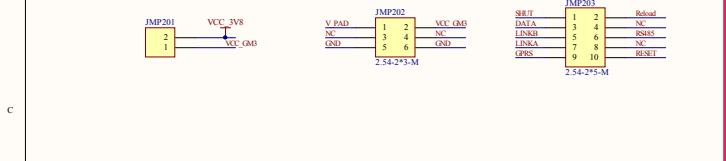
- 注意！！！！**
- 1模块的输入电压必须小于其最大允许电压
 - 2注意留出相关下载接口便于模块升级固件
 - 3外部接口和模块接口直接连接时必须保证电平一致，不一致需要做电平匹配
 - 4本图是EVK(评估板)原理图，因此做了简化设计，用户设计产品时需要对相关接口做电平匹配，比如串口，具体参考硬件手册



AU 3

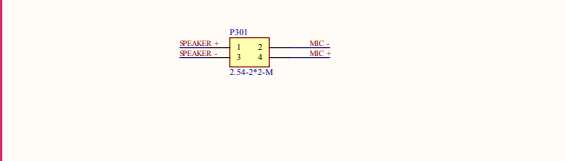


UART2 5

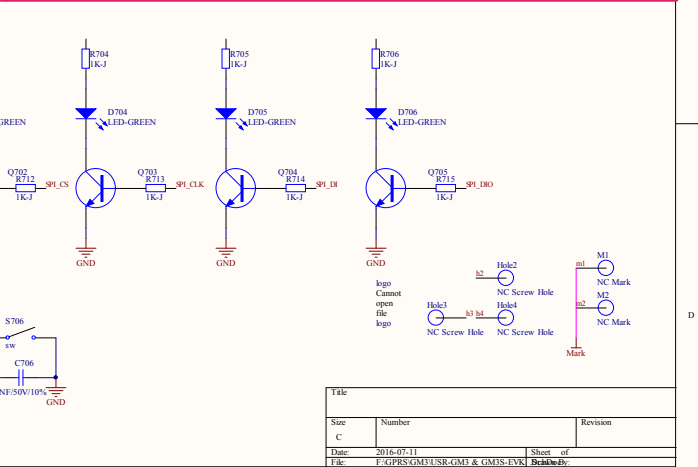
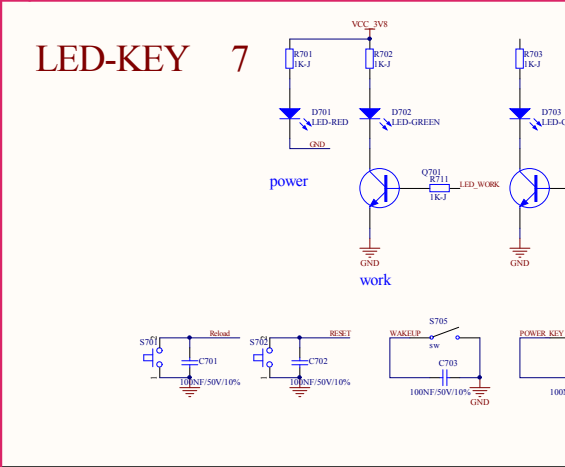
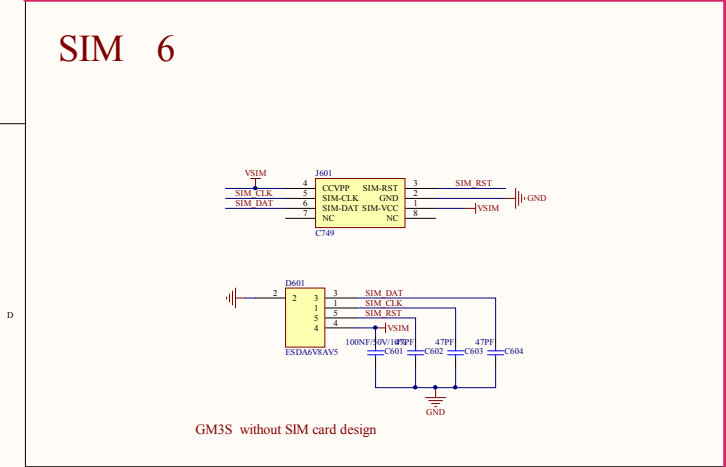


SIM 6

GM3S without SIM card design



LED-KEY 7



File	Number	Revision
S		
C		
Date	2016-07-11	Sheet of
File	F:\GPRS\GM3\USUR-GM3 & GM3S-EVK	Sheet of